

Laboratoire

**Réf :
701 165**

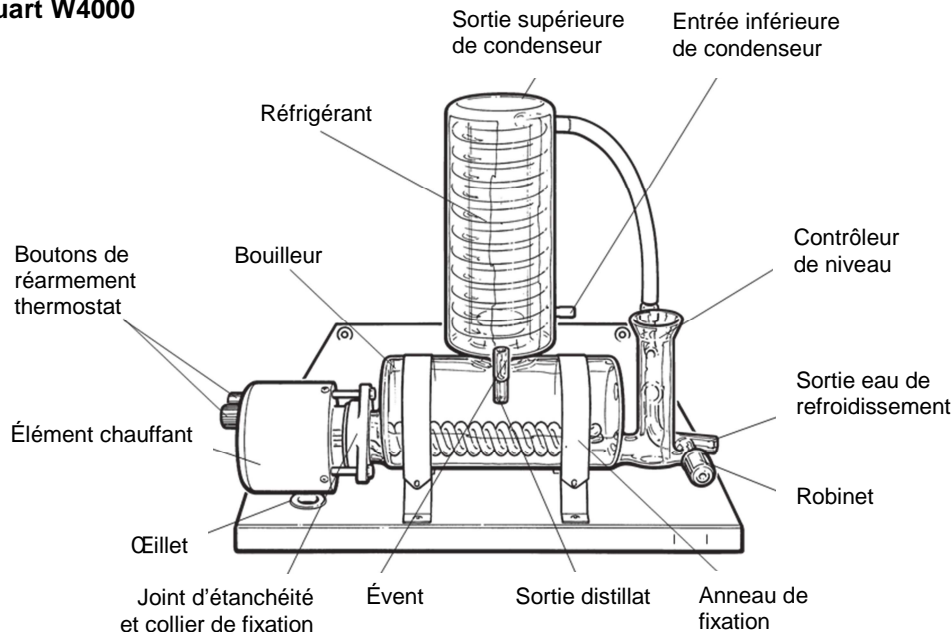


Figure 1 : Vue d'ensemble

1. Avant l'utilisation

Si l'appareil n'est pas utilisé de la manière décrite ci-après, les sécurités prévues peuvent être défaillantes.

Le distillateur MERIT est prévu pour fonctionner dans les conditions suivantes :

- utilisation en intérieur uniquement.
- Température d'utilisation +5 °C à 40 °C.
- Altitude < 2000 m.
- Humidité relative < 80 %.
- Alimentation électrique ne variant pas de ± 10 % autour de la valeur nominale.
- Survolage catégorie II IEC60364-4-443.
- Degré de pollution 2 IEC664.

Limites d'applications

Cet appareil est conforme aux normes européennes standards concernant les fréquences radios et ne doit pas ou ne peut être perturbé par un autre appareil ayant les mêmes spécifications.

Toutefois, nous ne pouvons garantir qu'un autre appareil, utilisé à proximité, ne répondant pas à ces normes, ne provoque pas d'interférences. Dans le cas où le distillateur aurait subi des dommages à cause des interférences, ne pas hésiter à contacter le service après-vente.

2. Installation

Le distillateur MERIT peut être installé sur une paillasse ou fixé au mur. Choisir un emplacement à proximité des dispositifs suivants :

Alimentation électrique :

Avant de connecter l'appareil, vérifier que l'alimentation électrique est correcte : 3 kW 240 V, 50/60Hz monophasé.

L'alimentation doit être équipée d'un disjoncteur différentiel (RCD) de 30 mA.

Alimentation en eau :

Source d'eau froide capable de fournir un débit minimum de 60 L/h.

Évacuation :

Dispositif d'évacuation ou évier situé en dessous de l'appareil de façon à ce que le tuyau d'évacuation d'eau ne présente aucun coude.

Réservoir de recette :

Un réservoir de recette du distillat pourra être installé sous l'appareil.

3. Montage

1. Déballez le distillateur et identifiez les composants suivants :

Qty	Désignation	Référence
1	Support muni de 2 anneaux métalliques de fixation	W4000/S
1	Bouilleur	775421
1	Réfrigérant	775361
1	Élément chauffant 220 V /3 kW	775422
1	Jeu de tuyaux	775426
1	Jeu de colliers de fixation	775424

2. Installer le support à l'emplacement choisi. 2 trous permettent de le visser au mur si nécessaire.
3. Prendre le bouilleur, l'élément chauffant et le jeu de colliers.
Assembler selon la **figure 2**.

- a. Insérez les 3 boulons fournis dans les orifices de la bride métallique et placez-les sur le tube en verre conique du bouilleur en vous assurant que le côté plat de la bride est orienté vers le bouilleur.

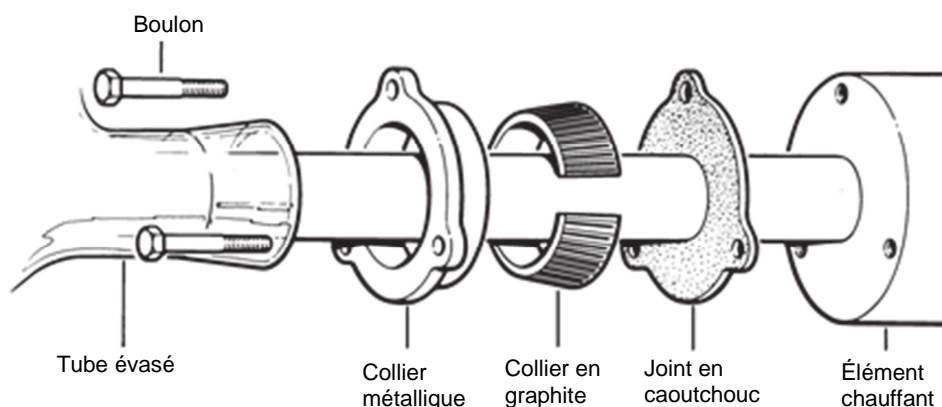


Figure 2

- b. Insérer le collier en graphite à l'intérieur du collier métallique. Tirer le collier métallique et son insert en graphite vers l'extrémité du bouilleur de façon à ce qu'ils exercent une pression sur le tube évasé.
 - c. Insérer le joint en caoutchouc par dessus les spires de l'élément chauffant. Introduire l'élément chauffant dans le bouilleur.
 - d. Fixer l'élément chauffant en vissant les 3 boulons. Ne pas serrer à bloc.
4. Placer le bouilleur et l'élément chauffant sur le support. Le robinet doit alors faire face à l'utilisateur. Faire passer le câble d'alimentation à travers l'orifice situé à la base du support. Fixer le bouilleur avec les 2 anneaux métalliques.
 5. Enfiler le réfrigérant sur le tube vapeur du bouilleur. L'orifice de sortie du distillat doit faire face à l'utilisateur.
 6. Dans le jeu de tuyaux, prendre le tube (225 mm de long et 8 mm de diamètre) équipé de connecteurs à vis à ses 2 extrémités. Visser une extrémité du tuyau sur le raccord à vis supérieur du réfrigérant et l'autre extrémité sur le raccord à vis du contrôleur de niveau (**voir figure 3**).

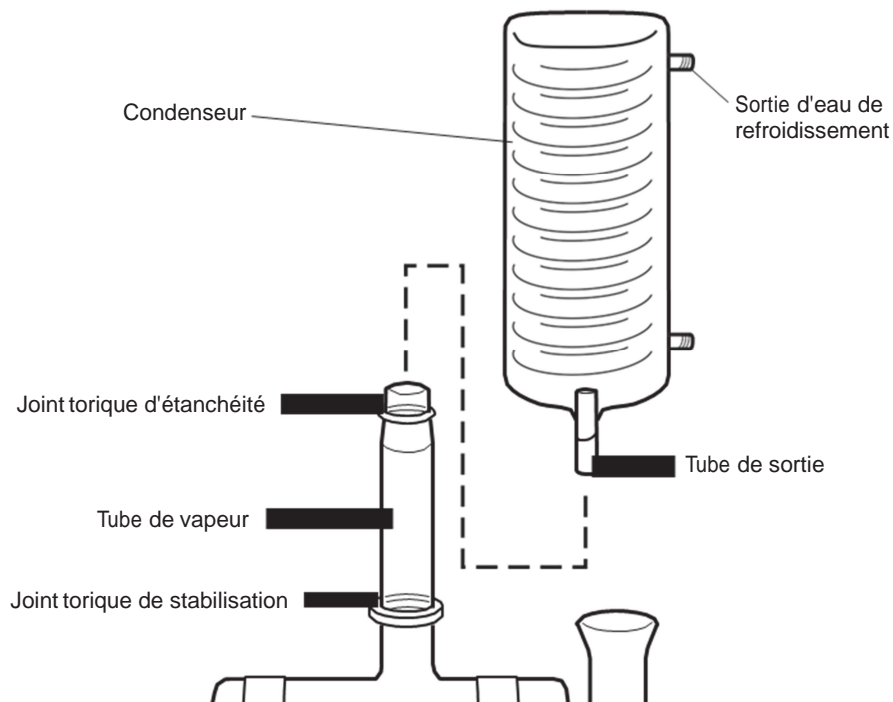


Figure 3

7. Prendre le tuyau de 1000 mm de long et 16 mm de diamètre. Fixer avec précaution son extrémité en sortie du contrôleur de niveau. Pour faciliter cette opération, passer préalablement l'extrémité du tuyau sous l'eau chaude. Fixer avec un collier.
8. Placer l'extrémité libre du tuyau vers l'évacuation, en s'assurant qu'il ne présente aucun coude pouvant perturber l'écoulement de l'eau.
9. Vérifier que le robinet du contrôleur de niveau est fermé.
10. Visser le connecteur plastique sur le raccord à vis inférieur du réfrigérant. Fixer le tuyau d'alimentation en eau froide sur ce connecteur. Choisir un tuyau de bonne qualité et vérifier que toutes les connexions sont renforcées par un collier.
11. Relier par un tuyau l'orifice de sortie du distillat au réservoir de recette.
12. Ouvrir l'alimentation en eau et tester l'absence de fuite puis couper l'alimentation en eau.

4. Installation électrique

CET APPAREIL DOIT ETRE RELIE A LA TERRE !

L'appareil est livré avec un câble de 1,7 m (conforme aux spécifications CMA 3183 TQ). Les fils conducteurs, de section 1,5 mm² (conformes aux spécifications BS 6360 classe 5) protégés avec de l'EPR. La résistance à la température est de 85 °C et de type CSP à HOFR, BS 6500, table 9.

La connexion à l'alimentation électrique doit être un pôle double isolation RCD 30 mA disjoncteur avec un courant continu nominal de 15 A à 250 V et la protection de surintensité de 15 A, 250 V.

Cet équipement doit se trouver à proximité de l'appareil et être clairement identifier «protection pour distillateur MERIT».

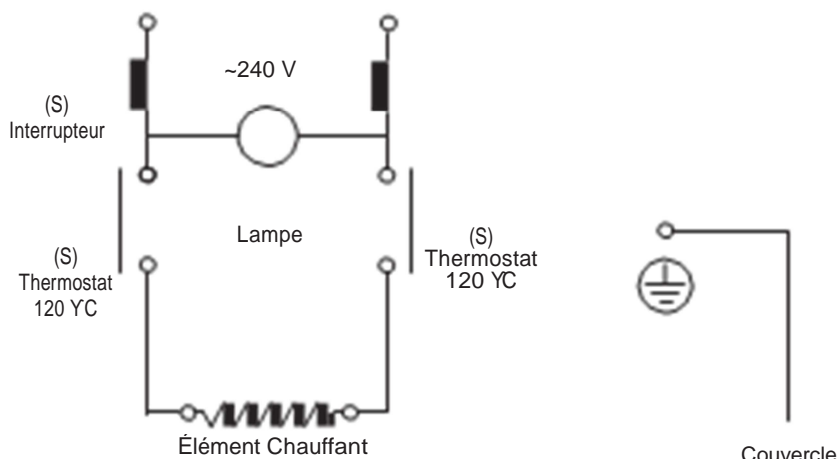
Si le câble d'alimentation nécessite un remplacement, un câble spécial fourni par le distributeur doit être utilisé.



Avertissement chaud

Certaines pièces du produit peuvent chauffer à l'utilisation. Elles sont clairement marquées avec des étiquettes d'avertissement « Chaud ». Évitez de toucher ces pièces.

5. Schéma de principe



(S) Composant de sécurité

6. Mise en route

- 1 Ouvrir le robinet d'eau froide et régler le débit à 60 L/h environ. L'eau doit circuler à travers le réfrigérant. Attendre que le niveau d'eau dans le bouilleur soit stable. Vérifier que l'eau s'écoule normalement vers l'évacuation.
- 2 Allumer l'interrupteur de l'élément chauffant.
Observer l'ébullition et vérifier que le distillat s'écoule normalement vers le réservoir de recette.

ATTENTION ! NE PAS UTILISER CET APPAREIL POUR DISTILLER AUTRE CHOSE QUE DE L'EAU.

7. Thermostats de sécurité

Le distillateur MERIT est protégé par deux thermostats de sécurité.



Thermostat de sur-chauffe du bouilleur.

Si le contrôleur de niveau est défectueux et expose l'élément chauffant à une sur-chauffe, le thermostat agit et coupe l'alimentation électrique de la résistance.

Après l'opération d'un des deux thermostats, il suffit de les réarmer en appuyant simplement sur le bouton adéquat situé à gauche de l'élément chauffant.

Retirer le capuchon plastique et appuyer sur le bouton (un léger « clic » doit se produire).



AVANT LE REARMEMENT, IL FAUT ATTENDRE LE REFROIDISSEMENT DE L'APPAREIL, ET LA CAUSE DU DECLENCHEMENT DES THERMOSTATS, IDENTIFIEE ET RECTIFIEE.

Si le thermostat continue de se déclencher, consulter un électricien qualifié ou le service technique du distributeur.

8. Nettoyage

Après un certain temps de fonctionnement, du tartre peut se déposer à l'intérieur du bouilleur. Afin d'assurer le bon fonctionnement de l'appareil, le tartre devra être éliminé régulièrement.

L'intervalle de temps entre 2 nettoyages dépend de la dureté de l'eau d'alimentation. Dans les régions où l'eau est très dure, il peut s'avérer nécessaire de nettoyer le distillateur toutes les semaines.

Dans les régions où l'eau est plus douce, plusieurs semaines peuvent s'écouler entre 2 opérations de nettoyage.

Le tartre se dissout parfaitement dans une solution d'acide formique diluée à 10 %. Certaines solutions de détartrage à usage domestique peuvent également être utilisées.

ATTENTION ! Il faut toujours manipuler les acides avec prudence. Des vêtements de protection, des gants et des masques faciaux devront être utilisés lors des opérations de nettoyage.

1. Éteindre l'interrupteur de l'élément chauffant, débrancher l'alimentation électrique et laisser refroidir l'eau dans le bouilleur.
2. Fermer le robinet d'alimentation d'eau.
3. Ouvrir le robinet du contrôleur de niveau pour vidanger le bouilleur. Fermer le robinet.
4. Par l'entonnoir du contrôleur de niveau, verser environ 1 litre d'une solution d'acide formique diluée à 10 %.

Remplir le bouilleur jusqu'au niveau de fonctionnement, afin d'éviter que la solution acide ne se déverse à l'égout par le tuyau d'évacuation.

5. Laisser agir l'acide qui doit dissoudre les dépôts de tartre. Le temps nécessaire dépend du degré d'entartrage.
6. Ouvrir le robinet afin de vidanger complètement le bouilleur.

ATTENTION ! Si la solution de détartrage n'a pas été complètement neutralisée, l'eau de vidange peut s'avérer être fortement acide. Prendre les précautions nécessaires lors de l'évacuation.

7. Fermer le robinet et remplir le bouilleur d'eau froide. Vidanger le bouilleur en ouvrant le robinet. Répéter 2 à 3 fois cette opération de rinçage.
8. Recommencer à distiller l'eau, une fois le bouilleur rempli.

Le distillat obtenu pendant les 10 premières minutes qui suivent une opération de rinçage ne devra pas être utilisé.

Il est important de nettoyer régulièrement l'appareil.

9. Liste des pièces détachées

Les pièces détachées suivantes sont disponibles auprès de votre S.A.V.

	Référence
Bouilleur	7.754.21
Réfrigérant	7.753.61
Élément chauffant complet avec thermostat	7.754.22
Thermostat	7.754.23
Jeu de colliers de fixation de l'élément chauffant (collier métallique, joint caoutchouc, insert graphite et boulons)	7.754.24

10. Garantie

Le distributeur garantit cet appareil de tout défaut de fabrication ou de montage pour une utilisation normale en laboratoire et ce durant trois (3) ans. En cas de défaillance, le fabricant s'engage à remplacer gratuitement la pièce défectueuse ou l'appareil si ce dernier était déclaré irréparable.

Cette garantie ne s'applique pas si les dommages sont dus à un incendie, un accident, une inondation, une négligence ou une utilisation inadéquate. La garantie ne s'applique pas non plus si l'appareil n'a pas été installé correctement, réparé par une personne non qualifiée ou modifié à l'aide de pièces détachées ne provenant pas du fabricant.

Cette garantie ne modifie pas les statuts et droits des échanges commerciaux.

11. Incidents de fonctionnement

En cas d'incidents de fonctionnement, consulter le tableau ci-dessous.
 Dans le cas où ces informations ne permettraient pas d'identifier et de résoudre le problème constaté, consulter le S.A.V.

Nature de l'Incident	Cause	Solution
1. Le niveau d'eau dans le bouilleur est trop bas. Ex : l'élément chauffant n'est plus immergé.	a. Alimentation en eau insuffisante b. Robinet du contrôleur de niveau ouvert.	a. Augmenter le débit jusqu' à 60 L/h environ. b. Fermer le robinet.
2. Le niveau d'eau dans le bouilleur est trop haut. Ex : l'eau bouillante monte vers le réfrigérant.	a. Alimentation en eau excessive b. L'évacuation de l'eau se fait mal.	a. Réduire le débit jusqu' à 60 L/h environ. b. Vérifier que le tuyau d'évacuation ne présente aucun coude.
3. L'eau en ébullition s'écoule du bouilleur vers l'évacuation.	a. L'évacuation du distillat vers le réservoir se fait mal. b. L'évent sur le réfrigérant est obstrué. c. Alimentation en eau insuffisante	a. Vérifier que le tube reliant l'orifice d'évacuation du distillat au réservoir ne présente aucun coude. b. Déboucher l'évent. c. Augmenter le débit jusqu' à 60 L/h environ.
4. La température du distillat est élevée (supérieure à 50 °C).	Débit d'eau de refroidissement insuffisant.	Augmenter le débit jusqu' à 60 L/h environ.
5. Débit du distillat inférieur à 4 litres/heure.	Alimentation électrique inférieure à 220 volts.	
6. Mauvaise qualité du distillat.*	Bouilleur entartré.	Nettoyer le bouilleur.
7. L'élément chauffant ne marche pas.	a. Élément chauffant défectueux b. Thermostat défectueux. c. Fusible de la prise.	a. Remplacer l'élément chauffant. b. Remplacer le thermostat c. Remplacer le fusible.
8. Déclenchement persistant du RCD.	Intégrité du thermoplongeur.	Remplacez le RCD.

* Lorsque la qualité du distillat est contrôlée par des mesures de PH ou de conductivité, les valeurs mesurées sont dépendantes de la température et de la présence d'oxyde de carbone en solution.

12. Service après-vente

Pour tous réglages, contacter le **Support Technique** au **0 825 563 563**.

La garantie est de 3 ans, le matériel doit être retourné dans nos ateliers et pour toutes les réparations ou pièces détachées, veuillez contacter :

SAV – Le Laborantin
468 rue Jacques Monod
BP 1900
27019 EVREUX CEDEX France

0 8256 888 111*

** 0,15 € TTC/min. + prix appel*

